



# FZB(L)小型氟塑料自吸泵



FZB(L)直联式

- 全新结构
- 高自吸
- 轻便
- 耐强腐蚀



FZB托架式



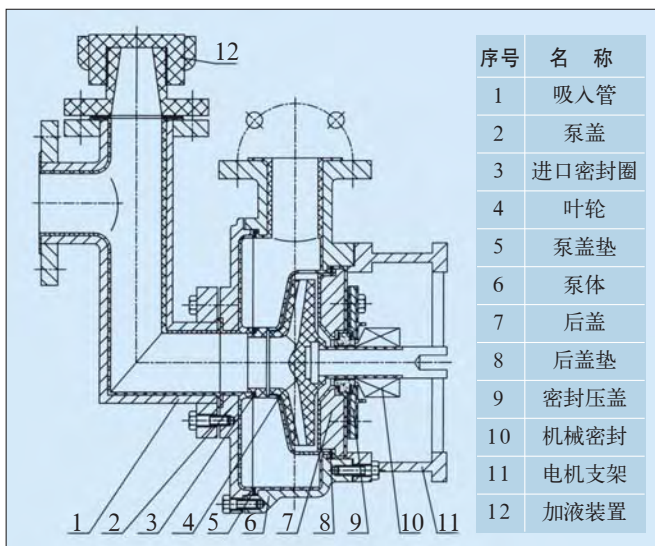
## 概述

FZB(L)型防腐自吸泵是一种钢衬氟塑料结构的小型自吸泵，有极好的耐腐蚀性能和自吸性能。适用于吸送全浓度硫酸、盐酸、硝酸及有机溶剂等强氧化性强腐蚀介质。

典型使用岗位例举如下：

1. 低位储槽存液吸送到计量槽。
2. 卸车、卸船等。

## 泵的结构图

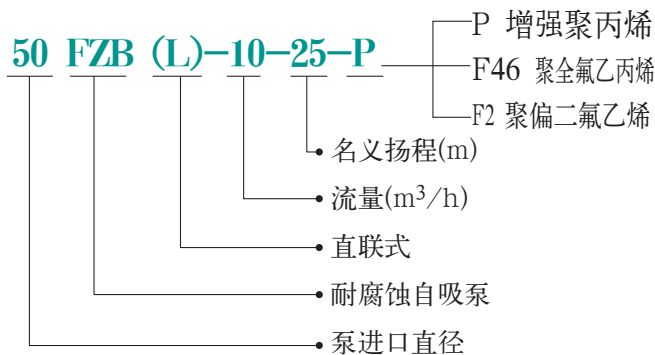


## 结构特征和技术性能

该系列泵是采用钢衬氟塑料(F46)的结构，既有塑料泵极好的耐腐蚀性，又有金属泵的强度。泵体抗热变形、抗管线热胀冷缩引起的应力损害，安装的可靠性和抗震动性能均比全塑料自吸泵优秀。

FZB(L)小型氟塑料自吸泵为机械密封，过流部件为氟塑料，该泵适用于80℃以下的清液类介质。接触介质的密封垫床有丁腈胶、氟橡胶(F246)、氟塑料(F4、F46)，可根据用户的工况选配。该系列泵只需在开机前往泵体内注满液体，即能抽出真空，输送液体，安全省事，使用极为方便。

## 型号含义说明及材质

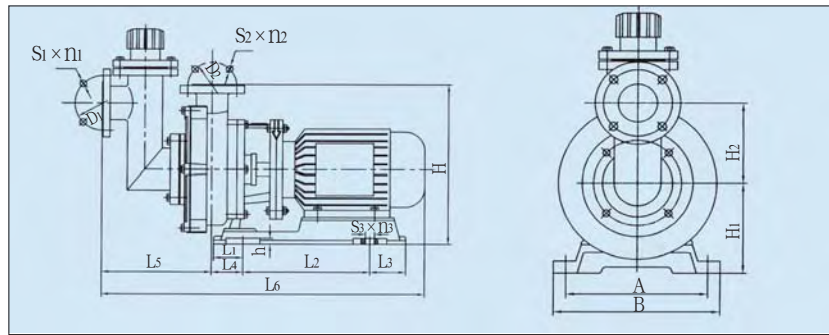


## 泵的性能参数表

序号	型号	流量m <sup>3</sup> /h	扬程(m)	转速(r/min)	最大自吸高度(m)	电机配备(KW)	进出口(mm×mm)
1	25FZB(L)-2.5-15	2.5	15	2900	4	0.75	25×25
2	25FZB(L)-5-16	5	16	2900	4	1.1	25×25
3	25FZB(L)-8-10	8	10	2900	4	1.1	25×25
4	40FZB(L)-4-23	4	23	2900	4	2.2	40×32
5	40FZB(L)-8-20	8	20	2900	4	2.2	40×32
6	40FZB(L)-12-15	12	15	2900	4	2.2	40×32
7	50FZB(L)-10-25	10	25	2900	4	3	50×40
8	50FZB(L)-16-20	16	20	2900	4	4	50×40
9	65FZB(L)-25-28	25	28	2900	4	5.5	65×50
10	65FZB(L)-35-20	35	20	2900	4	5.5	65×50
11	80FZB(L)-30-30	30	30	2900	4	7.5	80×65
12	80FZB(L)-45-25	45	25	2900	4	7.5	80×65
13	100FZB(L)-70-25	70	25	2900	4	11~15	100×80
14	100FZB(L)-80-25	80	25	2900	4	15~18.5	100×80

注：1.表中参数均为清水做试验获得，如输送其它类型介质，则自吸高度，电机功率配置均有所不同。  
2.当性能参数表中数据不能满足要求时，可选用FSZ系列自吸泵或选用UHB-ZK-G3系列泵加虹吸桶装置，同样可达到自吸目的。

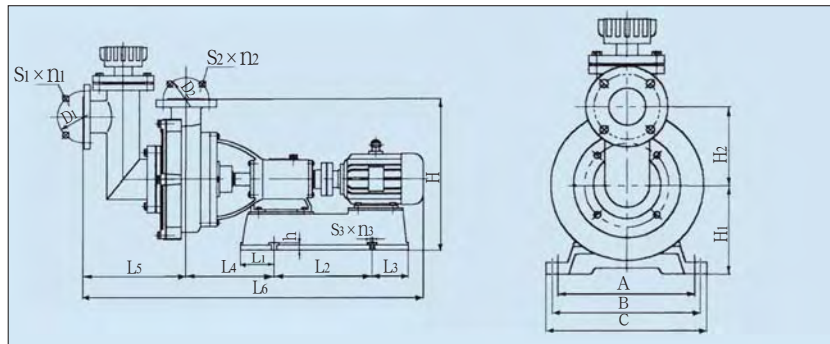
## FZB(L)外形图



### FZB(L)安装尺寸表

型号	配套电机 (KW)	A	B	H <sub>1</sub>	H <sub>2</sub>	L <sub>1</sub>	L <sub>2</sub>	L <sub>3</sub>	L <sub>4</sub>	L <sub>5</sub>	L <sub>6</sub>	H	h	D <sub>1</sub>	D <sub>2</sub>	S <sub>1</sub> ×n <sub>1</sub>	S <sub>2</sub> ×n <sub>2</sub>	S <sub>3</sub> ×n <sub>3</sub>
25FZB(L)	0.75	220	250	125	100	45	180	35	140	225	645	270	15	85	85	14×4	14×4	14×4
25FZB(L)	1.1	220	250	125	100	45	180	35	140	225	645	270	15	85	85	14×4	14×4	14×4
40FZB(L)	2.2	220	250	135	140	45	180	35	170	260	725	300	20	110	100	18×4	13×4	14×4
50FZB(L)	3	300	345	145	150	45	220	35	184	285	805	338	20	125	110	18×4	13×4	15×4
50FZB(L)	4	300	345	157	150	45	220	35	191	285	825	350	20	125	110	18×4	13×4	15×4
65FZB(L)	5.5	330	380	177	160	48	180	48	247	305	878	405	22	145	125	18×4	14×4	13×4
80FZB(L)	7.5	330	380	177	160	48	180	48	253	310	890	420	22	160	145	18×4	18×4	13×4
100FZB(L)	11-18.5	375	425	210	170	70	365	70	150	415	1130	465	22	180	160	18×4	18×4	20×4

## FZB外形图



### FZB安装尺寸表

型号	配套电机 (KW)	A	B	C	H <sub>1</sub>	H <sub>2</sub>	L <sub>1</sub>	L <sub>2</sub>	L <sub>3</sub>	L <sub>4</sub>	L <sub>5</sub>	L <sub>6</sub>	H	h	D <sub>1</sub>	D <sub>2</sub>	S <sub>1</sub> ×n <sub>1</sub>	S <sub>2</sub> ×n <sub>2</sub>	S <sub>3</sub> ×n <sub>3</sub>
40FZB	2.2	230	230	270	162	140	90	380	125	150	260	986	330	20	110	100	18×4	13×4	15×4
50FZB	3	230	270	315	162	150	110	420	110	175	285	1070	355	25	125	110	18×4	13×4	15×4
50FZB	4	230	310	350	162	150	110	420	120	175	285	1090	355	25	125	110	18×4	13×4	15×4
65FZB	7.5	275	340	380	187	160	150	450	145	215	305	1245	415	25	145	125	18×4	13×4	15×4
80FZB	7.5	275	340	380	187	160	150	450	145	220	310	1255	430	25	160	145	18×4	13×4	15×4
100FZB	11-18.5	310	430	500	215	170	165	600	160	235	415	1500	475	35	180	160	18×4	18×4	20×4

## 安装使用注意事项

### 安 装

1. 泵经长途运输到达生产场地，安装前须检查整机零件是否完好无损，紧固件应予紧固，检查泵轴与电机轴的同心度，如有移位，应予校正。

2. 安装时要尽量减少吸入管路的水力损失，不得装小于90°的弯头，进口管路上90°的弯头不要超过2个，泵进口应设滤网，防止大块杂质进入泵内，保证泵能正常运转。

3. 进水管的连接螺栓要均力拧紧，密封要严密不能漏气，否则会严重影响泵的自吸性能。

### 操作使用注意事项

1. 检查电机运转方向与泵的运转方向标记是否一致，切勿反转！

2. 泵体内须注满液体才能启动运转，严禁空运转。泵在规定的自吸高度范围内如果3~5分钟尚不能出液，应立即停机检查原因，以防泵内工作液升温，损坏泵机。

3. 第一次在泵体内注液后一般不需再注液，但停机时间长或停机后密封有泄漏现象存在，泵内液体损失，在第二次开车前应先检查泵内存液情况，加满液后再开车。

4. 冬季长期不使用时，应排尽泵体内的液体，以免受冷冻，不能正常工作。



生产许可证号：  
XK06-003-00409

地址：江苏省宜兴市丁蜀镇大浦工业集中区

邮编：214225

网址：<http://www.zsby.cn>